



## Arculus Linear Recessed

IP65

IK16 (150J)

Linear

SKI

Einbau

TM65/66

Psychiatrie und Maßregelvollzug

Arculus AL Linear Recessed ist eine ligatur-resistente Einbauleuchte, geeignet für Psychiatrie und Maßregelvollzug.

Standardfarben

weiß matt

titan

### - Produktbeschreibung

Arculus AL Linear Recessed ist eine ligatur-resistente Einbauleuchte für den Innenbereich oder den überdachten Außenbereich. Die Leuchte eignet sich insbesondere für die Anwendungsbereiche [Psychiatrie und Maßregelvollzug](#), die hohe Anforderungen an Sicherheit der eingesetzten Produkte stellen.

Die seitlich angebrachte Befestigung sorgt für eine saubere, unaufdringliche und schlichte Ästhetik. Der klare Polycarbonatdiffusor mit prismatischer Filmbeschichtung sorgt für ein sanft beleuchtetes Erscheinungsbild und bietet gleichzeitig funktionales Licht für verschiedene Aufgaben. Die justierbare Klemmvorrichtung bietet eine einfache Installation und Wartung.

Ein weiterer Vorteil der modernen, flexiblen und robusten LED-Leuchte ist ihre lange Lebensdauer. Arculus überzeugt mit geringem Wartungsaufwand, energieeffizienter Technologie und einer ansprechenden, hochwertigen Optik.

Diese Einbauleuchte eignet sich besonders für: Psychiatrien, Maßregelvollzug, Krankenhäuser, Kliniken, Justizvollzugsanstalten.

**IK16 (150J)** [Mehr erfahren.](#)

**IP65** (ausschließlich unterseitig) [Mehr erfahren.](#)

**Gehäuse:** Gehäuse aus verzinktem Stahl, extrem korrosionsbeständig, angegebene IP-Klassifizierung ausschließlich raumseitig

**Farbe:** weiß matt – [weitere Farboptionen.](#)

**Diffusor:** Polycarbonatdiffusor (klar) mit prismatischer Filmbeschichtung, außergewöhnlich schlagfest

**Geräteträger:** Wechselbarer Geräteträger mit Steckersystem (Plug&Play). Enthält Treiber, LED-Platinen und ggfs. weitere Komponenten.

**Montage:** Deckeneinbau, geeignet für eine Deckendicke von 10 mm bis 50 mm

**Kabeleinführung:** rückseitig

**Design Life:** 30+ Jahre. [Mehr erfahren.](#)

## ■ Technische Daten

ArculusLinearRecessed	Leuchtenlichtstrom (lm)	Leistung (W)	Lichtausbeute (lm/W)	Farbtemperatur (K)
<b>L742mm</b>				
GARL-2-1600W-MW-R	1626	12.9	126	3000
	<b>Gewicht (kg)</b>	<b>CRI</b>	<b>High Temp (°C)</b>	<b>LED-Lichtstromerhalt</b>
	7.1	CRI>80	-	L <sub>80</sub> B <sub>100</sub> >72,000h
	<b>Lebensdauer Treiber (bis zu h)</b>	<b>LED-Energieeffizienzklasse</b>	<b>Lichtstrom Notlicht (lm)</b>	<b>Lichtstrom Nachtlicht (lm)</b>
	100.000	C	694	510
	<b>Abmessungen</b>			
	219mm x 166mm			
GARL-2-2900W-MW-R	2938	22.3	132	3000
	<b>Gewicht (kg)</b>	<b>CRI</b>	<b>High Temp (°C)</b>	<b>LED-Lichtstromerhalt</b>
	7.1	CRI>80	-	L <sub>80</sub> B <sub>100</sub> >72,000h
	<b>Lebensdauer Treiber (bis zu h)</b>	<b>LED-Energieeffizienzklasse</b>	<b>Lichtstrom Notlicht (lm)</b>	<b>Lichtstrom Nachtlicht (lm)</b>
	100.000	C	694	510
	<b>Abmessungen</b>			
	219mm x 166mm			
GARL-2-1700N-MW-R	1703	12.9	132	4000
	<b>Gewicht (kg)</b>	<b>CRI</b>	<b>High Temp (°C)</b>	<b>LED-Lichtstromerhalt</b>
	7.1	CRI>80	-	L <sub>80</sub> B <sub>100</sub> >72,000h
	<b>Lebensdauer Treiber (bis zu h)</b>	<b>LED-Energieeffizienzklasse</b>	<b>Lichtstrom Notlicht (lm)</b>	<b>Lichtstrom Nachtlicht (lm)</b>
	100.000	B	731	510
	<b>Abmessungen</b>			
	219mm x 166mm			
GARL-2-3100N-MW-R	3073	22.3	138	4000
	<b>Gewicht (kg)</b>	<b>CRI</b>	<b>High Temp (°C)</b>	<b>LED-Lichtstromerhalt</b>
	7.1	CRI>80	-	L <sub>80</sub> B <sub>100</sub> >72,000h
	<b>Lebensdauer Treiber (bis zu h)</b>	<b>LED-Energieeffizienzklasse</b>	<b>Lichtstrom Notlicht (lm)</b>	<b>Lichtstrom Nachtlicht (lm)</b>
	100.000	B	731	510
	<b>Abmessungen</b>			
	219mm x 166mm			
<b>L1308mm</b>				
GARL-4-2700W-MW-R	2686	20.6	131	3000
	<b>Gewicht (kg)</b>	<b>CRI</b>	<b>High Temp (°C)</b>	<b>LED-Lichtstromerhalt</b>
	11.6	CRI>80	-	L <sub>80</sub> B <sub>100</sub> >72,000h
	<b>Lebensdauer Treiber (bis zu h)</b>	<b>LED-Energieeffizienzklasse</b>	<b>Lichtstrom Notlicht (lm)</b>	<b>Lichtstrom Nachtlicht (lm)</b>
	100.000	C	713	502
	<b>Abmessungen</b>			
	219mm x 166mm			

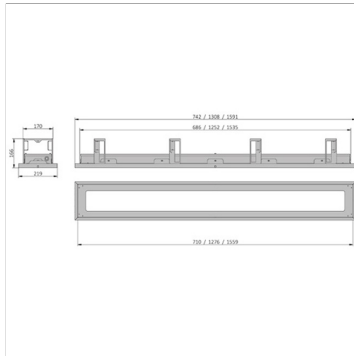
ArculusLinearRecessed	Leuchtenlichtstrom (lm)	Leistung (W)	Lichtausbeute (lm/W)	Farbtemperatur (K)
<b>L1308mm</b>				
GARL-4-5300W-MW-R	5347	39.4	136	3000
	<b>Gewicht (kg)</b>	<b>CRI</b>	<b>High Temp (°C)</b>	<b>LED-Lichtstromerhalt</b>
	11.6	CRI>80	-	L <sub>80</sub> B <sub>100</sub> >72,000h
	<b>Lebensdauer Treiber (bis zu h)</b>	<b>LED-Energieeffizienzklasse</b>	<b>Lichtstrom Notlicht (lm)</b>	<b>Lichtstrom Nachtlicht (lm)</b>
	100.000	C	713	502
	<b>Abmessungen</b>			
	219mm x 166mm			
GARL-4-2700N-MW-R	2725	20.6	133	4000
	<b>Gewicht (kg)</b>	<b>CRI</b>	<b>High Temp (°C)</b>	<b>LED-Lichtstromerhalt</b>
	11.6	CRI>80	-	L <sub>80</sub> B <sub>100</sub> >72,000h
	<b>Lebensdauer Treiber (bis zu h)</b>	<b>LED-Energieeffizienzklasse</b>	<b>Lichtstrom Notlicht (lm)</b>	<b>Lichtstrom Nachtlicht (lm)</b>
	100.000	B	750	502
	<b>Abmessungen</b>			
	219mm x 166mm			
GARL-4-5500N-MW-R	5540	39.3	141	4000
	<b>Gewicht (kg)</b>	<b>CRI</b>	<b>High Temp (°C)</b>	<b>LED-Lichtstromerhalt</b>
	11.6	CRI>80	-	L <sub>80</sub> B <sub>100</sub> >72,000h
	<b>Lebensdauer Treiber (bis zu h)</b>	<b>LED-Energieeffizienzklasse</b>	<b>Lichtstrom Notlicht (lm)</b>	<b>Lichtstrom Nachtlicht (lm)</b>
	100.000	B	750	502
	<b>Abmessungen</b>			
	219mm x 166mm			
<b>L1591mm</b>				
GARL-5-3100W-MW-R	3110	22.5	138	3000
	<b>Gewicht (kg)</b>	<b>CRI</b>	<b>High Temp (°C)</b>	<b>LED-Lichtstromerhalt</b>
	13	CRI>80	-	L <sub>80</sub> B <sub>100</sub> >72,000h
	<b>Lebensdauer Treiber (bis zu h)</b>	<b>LED-Energieeffizienzklasse</b>	<b>Lichtstrom Notlicht (lm)</b>	<b>Lichtstrom Nachtlicht (lm)</b>
	100.000	C	697	498
	<b>Abmessungen</b>			
	219mm x 166mm			
GARL-5-7100W-MW-R	7063	51.3	138	3000
	<b>Gewicht (kg)</b>	<b>CRI</b>	<b>High Temp (°C)</b>	<b>LED-Lichtstromerhalt</b>
	13	CRI>80	-	L <sub>80</sub> B <sub>100</sub> >72,000h
	<b>Lebensdauer Treiber (bis zu h)</b>	<b>LED-Energieeffizienzklasse</b>	<b>Lichtstrom Notlicht (lm)</b>	<b>Lichtstrom Nachtlicht (lm)</b>
	100.000	C	697	498
	<b>Abmessungen</b>			
	219mm x 166mm			

ArculusLinearRecessed	Leuchtenlichtstrom (lm)	Leistung (W)	Lichtausbeute (lm/W)	Farbtemperatur (K)
<b>L1591mm</b>				
GARL-5-3200N-MW-R	3230	22.5	144	4000
	<b>Gewicht (kg)</b>	<b>CRI</b>	<b>High Temp (°C)</b>	<b>LED-Lichtstromerhalt</b>
	13	CRI>80	-	L <sub>80</sub> B <sub>100</sub> >72,000h
	<b>Lebensdauer Treiber (bis zu h)</b>	<b>LED-Energieeffizienzklasse</b>	<b>Lichtstrom Notlicht (lm)</b>	<b>Lichtstrom Nachtlicht (lm)</b>
	100.000	B	734	498
	<b>Abmessungen</b>			
	219mm x 166mm			
<hr/>				
GARL-5-7400N-MW-R	7368	51.3	144	4000
	<b>Gewicht (kg)</b>	<b>CRI</b>	<b>High Temp (°C)</b>	<b>LED-Lichtstromerhalt</b>
	13	CRI>80	-	L <sub>80</sub> B <sub>100</sub> >72,000h
	<b>Lebensdauer Treiber (bis zu h)</b>	<b>LED-Energieeffizienzklasse</b>	<b>Lichtstrom Notlicht (lm)</b>	<b>Lichtstrom Nachtlicht (lm)</b>
	100.000	B	734	498
	<b>Abmessungen</b>			
	219mm x 166mm			

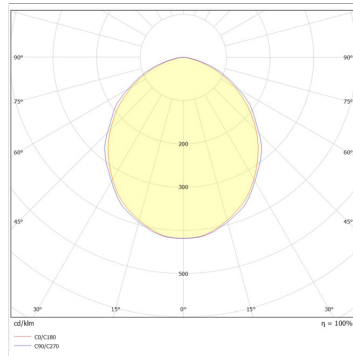
## Optionen

Nachtlicht	-NL
Bewegungsmelder integriert, Basic	-M1
Bewegungsmelder integriert, Advanced	-M2
DALI-Treiber, auf **% voreingestellt	-D
3h-Notlichtbatterie, Dauerschaltung, Selbsttest	-ES
DALI inkl. 3h-Notlichtbatterie, Dauerschaltung	-ED
3h-Notlichtbatterie, Dauerschaltung	-E3
weiß matt	-MW
titan	-MT
Casambi Version	-DW
DALI-2 Dimming/Monitoring	-DA
CorridorFUNCTION	-CF

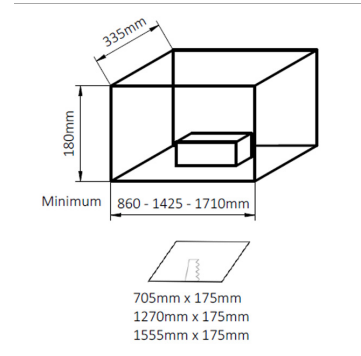
- Für Farboptionen ersetzen Sie bitte -MW mit dem erforderlichen Farbcode.
- -CF nur in Kombination mit -M1 oder -M2 oder einem externen Bewegungsmelder.
- -DA/ -DW und -M1 / -M2 können nicht kombiniert werden.
- Das Nachtlicht hat die LED-Energieeffizienzklasse E. LED-Lebensdauer:  $L_{70} \geq B_{10} > 100.000h$  bei 25°C Umgebungstemperatur. Treiber-Lebensdauer: bis zu 100.000h bei 25°C Umgebungstemperatur.



Arculus Linear Recessed Zeichnung



Arculus Linear Recessed Lichtverteilungskurve



Arculus Linear Recessed Minimaler Deckenhohlraum und Deckenausschnitt