

DL86

IP65

IK11 (50J)

Downlights

SKII

Einbau

HT40°C

Bahn und Beförderung

Stadt und Gemeinde

DL86 ist ein robuste LED-Einbaudownlight für den Innen- und Außenbereich.

Standardfarben

weiß matt

- Produktbeschreibung

Das robuste LED-Einbaudownlight DL86 ist flexibel im Innen- und Außenbereich einsetzbar. Nicht nur Repräsentations- und Verkehrsflächen, auch Flure, Büro- und Gewerberäume setzt DL86 schlicht in Szene. Die kompakte, runde Bauform verleiht dem Downlight eine zeitlose, zurückhaltende und moderne Erscheinung. Dank der Federklemmen ist eine Installation in 86-mm-Standardausschnitten schnell und unkompliziert möglich.

Die robuste LED-Einbaudownlight Leuchte eignet sich besonders für: Eingangsbereiche, Flure, Treppenhäuser, Verkaufs-, Ausstellungs- und Präsentationsräume, Hotels und Gastronomie, Schulen, Schulhöfe, Kindergärten, Wegbeleuchtung, Fußgängerzonen, [öffentliche Gebäude](#), Brücken für Fußgänger und Radfahrer, Hafen- und Uferanlagen, Zoos, Parkanlagen, Zufahrtswege, Grünanlagen

IK11 (50J) [Mehr erfahren.](#)

IP65 (ausschließlich unterseitig) [Mehr erfahren.](#)

Gehäuse: Aluminiumdruckguss, extrem korrosionsbeständig, angegebene IP-Klassifizierung ausschließlich raumseitig

Farbe: weiß matt – [weitere Farboptionen.](#)

Diffusor: Polycarbonat, mittelschlagfest

Montage: Deckeneinbau, für 86-mm-Standardausschnitt, mit Federklemmen für eine schnelle und einfache Installation

Kabeleinführung: Kabeleinführung im Remote-Treiber vorbereitet.

Design Life: 30+ Jahre. [Mehr erfahren.](#)

■ Technische Daten

DL86	Leuchtenlichtstrom (lm)	Leistung (W)	Lichtausbeute (lm/W)	Farbtemperatur (K)
Medium				
GDL86-G1-750WM-MW-DA	754	7.4	102	3000
	Gewicht (kg)	CRI	High Temp (°C)	LED-Lichtstromerhalt
	0.6	CRI>80	40	L ₈₀ B ₁₀₀ >33,000h
	Lebensdauer Treiber (bis zu h)	LED-Energieeffizienzklasse	Lichtstrom Notlicht (lm)	Lichtstrom Nachtlicht (lm)
	100.000	D	278	-
	Abmessungen			
	Ø102mm, 91mm			
GDL86-G1-950WM-MW-DA	973	9.3	105	3000
	Gewicht (kg)	CRI	High Temp (°C)	LED-Lichtstromerhalt
	0.6	CRI>80	40	L ₈₀ B ₁₀₀ >33,000h
	Lebensdauer Treiber (bis zu h)	LED-Energieeffizienzklasse	Lichtstrom Notlicht (lm)	Lichtstrom Nachtlicht (lm)
	100.000	D	278	-
	Abmessungen			
	Ø102mm, 91mm			
GDL86-G1-1150WM-MW-DA	1175	11	106	3000
	Gewicht (kg)	CRI	High Temp (°C)	LED-Lichtstromerhalt
	0.6	CRI>80	40	L ₈₀ B ₁₀₀ >33,000h
	Lebensdauer Treiber (bis zu h)	LED-Energieeffizienzklasse	Lichtstrom Notlicht (lm)	Lichtstrom Nachtlicht (lm)
	100.000	D	278	-
	Abmessungen			
	Ø102mm, 91mm			
GDL86-G1-750NM-MW-DA	783	7.4	106	4000
	Gewicht (kg)	CRI	High Temp (°C)	LED-Lichtstromerhalt
	0.6	CRI>80	40	L ₈₀ B ₁₀₀ >33,000h
	Lebensdauer Treiber (bis zu h)	LED-Energieeffizienzklasse	Lichtstrom Notlicht (lm)	Lichtstrom Nachtlicht (lm)
	100.000	D	293	-
	Abmessungen			
	Ø102mm, 91mm			
GDL86-G1-1000NM-MW-DA	1012	9.3	109	4000
	Gewicht (kg)	CRI	High Temp (°C)	LED-Lichtstromerhalt
	0.6	CRI>80	40	L ₈₀ B ₁₀₀ >33,000h
	Lebensdauer Treiber (bis zu h)	LED-Energieeffizienzklasse	Lichtstrom Notlicht (lm)	Lichtstrom Nachtlicht (lm)
	100.000	D	293	-
	Abmessungen			
	Ø102mm, 91mm			

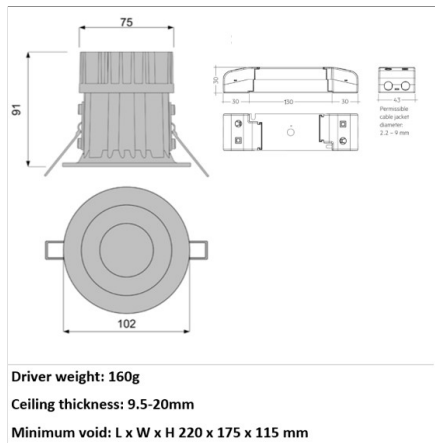
DL86	Leuchtenlichtstrom (lm)	Leistung (W)	Lichtausbeute (lm/W)	Farbtemperatur (K)
Medium				
GDL86-G1-1200NM-MW-DA	1201	11	109	4000
	Gewicht (kg)	CRI	High Temp (°C)	LED-Lichtstromerhalt
	0.6	CRI>80	40	L ₈₀ B ₁₀₀ >33,000h
	Lebensdauer Treiber (bis zu h)	LED-Energieeffizienzklasse	Lichtstrom Notlicht (lm)	Lichtstrom Nachtlicht (lm)
	100.000	D	293	-
	Abmessungen			
	Ø102mm, 91mm			
Weit				
GDL86-G1-750WW-MW-DA	765	7.4	103	3000
	Gewicht (kg)	CRI	High Temp (°C)	LED-Lichtstromerhalt
	0.6	CRI>80	40	L ₈₀ B ₁₀₀ >33,000h
	Lebensdauer Treiber (bis zu h)	LED-Energieeffizienzklasse	Lichtstrom Notlicht (lm)	Lichtstrom Nachtlicht (lm)
	100.000	D	278	-
	Abmessungen			
	Ø102mm, 91mm			
GDL86-G1-950WW-MW-DA	989	9.3	106	3000
	Gewicht (kg)	CRI	High Temp (°C)	LED-Lichtstromerhalt
	0.6	CRI>80	40	L ₈₀ B ₁₀₀ >33,000h
	Lebensdauer Treiber (bis zu h)	LED-Energieeffizienzklasse	Lichtstrom Notlicht (lm)	Lichtstrom Nachtlicht (lm)
	100.000	D	278	-
	Abmessungen			
	Ø102mm, 91mm			
GDL86-G1-1150WW-MW-DA	1182	11.2	106	3000
	Gewicht (kg)	CRI	High Temp (°C)	LED-Lichtstromerhalt
	0.6	CRI>80	40	L ₈₀ B ₁₀₀ >33,000h
	Lebensdauer Treiber (bis zu h)	LED-Energieeffizienzklasse	Lichtstrom Notlicht (lm)	Lichtstrom Nachtlicht (lm)
	100.000	D	278	-
	Abmessungen			
	Ø102mm, 91mm			
GDL86-G1-750NW-MW-DA	781	7.3	107	4000
	Gewicht (kg)	CRI	High Temp (°C)	LED-Lichtstromerhalt
	0.6	CRI>80	40	L ₈₀ B ₁₀₀ >33,000h
	Lebensdauer Treiber (bis zu h)	LED-Energieeffizienzklasse	Lichtstrom Notlicht (lm)	Lichtstrom Nachtlicht (lm)
	100.000	D	293	-
	Abmessungen			
	Ø102mm, 91mm			

DL86	Leuchtenlichtstrom (lm)	Leistung (W)	Lichtausbeute (lm/W)	Farbtemperatur (K)
Weit				
GDL86-G1-1000NW-MW-DA	1007	9.2	110	4000
	Gewicht (kg)	CRI	High Temp (°C)	LED-Lichtstromerhalt
	0.6	CRI>80	40	L ₈₀ B ₁₀ >33,000h
	Lebensdauer Treiber (bis zu h)	LED-Energieeffizienzklasse	Lichtstrom Notlicht (lm)	Lichtstrom Nachtlicht (lm)
	100.000	D	293	-
	Abmessungen			
	Ø102mm, 91mm			
GDL86-G1-1200NW-MW-DA	1199	10.9	110	4000
	Gewicht (kg)	CRI	High Temp (°C)	LED-Lichtstromerhalt
	0.6	CRI>80	40	L ₈₀ B ₁₀ >33,000h
	Lebensdauer Treiber (bis zu h)	LED-Energieeffizienzklasse	Lichtstrom Notlicht (lm)	Lichtstrom Nachtlicht (lm)
	100.000	D	293	-
	Abmessungen			
	Ø102mm, 91mm			

Optionen

DALI-2 Dimming/Monitoring	-DA
3h-Notlichtbatteie, Bereitschaftsschaltung	-NE
3h-Notlichtbatteie, Dauerschaltung	-E3
Zentralbatteie, 110V	-EV
weiß matt	-MW

- Angegebene IP-Klassifizierung ausschließlich raumseitig.
- HT gilt für Standardversionen. Für andere Optionen (z.B. -E3) kontaktieren Sie uns bitte.
- -NE und -DA können nicht kombiniert werden.



DL86 Ceiling void

